

Modulare Großküchengeräteserie
Große elektrische Bratplatte mit glatter,
kratzfester NitroChrome3-Kochplatte, horizontal,
thermostatische Steuerung, inklusive Schaber

Technisches Datenblatt

 ARTIKEL #
 MODELL #

NAME #

SIS #

AIA #


391404 (E91IKDAOMIA)

Große elektrische Bratplatte HP mit glatter, kratzfester NitroChrome3-Kochplatte, horizontal, thermostatische Steuerung.

Kurzbeschreibung

Artikel Nr.

Glatte, kratzfeste Chrom-Kochfläche. Die Heizelemente befinden sich unter der Kochplatte, um ein schnelles Aufheizen auf die maximale Temperatur und eine schnelle Temperaturerholung zu gewährleisten. Hochpräzise thermostatische Steuerung. Zur Installation auf offenen Unterbauten, Brückenträgern oder freitragenden Systemen. Herausnehmbare Schubladen unter der Kochfläche zum Auffangen von Fett und Speiseresten. Gehäuse und Arbeitsplatte des Geräts komplett aus Edelstahl mit Scotch Brite-Finish. Extra starke Arbeitsplatte aus 2 mm starkem Edelstahl. Rechtwinklige Seitenkanten für einen bündigen Übergang zwischen den Geräten.

Hauptmerkmale

- Exklusive IcyHot Installation: kombiniert die Bratplatte HP mit dem Dual-Temperatur-Kühl-/Tiefkühlunterschrank HP zu einem Gerät, das gleichzeitig die Produktivität erhöht und die Speisenzubereitung und -Lagerung vereinfacht.
- Gerät zur Montage auf offene Unterbauten, Brückenkonsolen oder bodenfreie Systeme.
- Infrarot-Heizelement2 unter der Bratfläche.
- Sicherheitsthermostat und thermostatische Regelung.
- Zwei große Abflussöffnungen in der Garfläche zum Fettablauf in zwei separate 3 l Auffangbehälter unter der Bratfläche.
- Dreiseitiger, hoher Spritzschutz aus Edelstahl.
- Das besondere Design der Regelschalter schützt vor Wassereindringen.
- Schutzart IPX5
- Die Einheiten verfügen über 4 unabhängige Steuerungen zur Regulierung der Temperatur der Kochfläche.
- Kratzfeste Kochfläche durch eine spezielle Behandlung der Chromplatte.
- Leicht zu reinigende und korrosionsbeständige Chromoberfläche.
- Temperaturbereich von 120° bis 280°C.
- Geeignet für die Installation auf der Arbeitsplatte.

Konstruktion

- Nutzfläche glatt.
- Außenverkleidung aus Edelstahl mit Scotch Brite Schliff.
- Gerät mit rechtwinkligen Seitenkanten für bündige Verbindung der Gerät nebeneinander ohne Ritzen und Schmutzecken.
- Das Gerät ist 930 mm tief als Arbeitsflächenvergrößerung.
- 2 mm dicke Deckplatte aus Edelstahl.
- Kratzfeste Kochfläche 20 mm dick für optimale Grillergebnisse und einfache Handhabung.

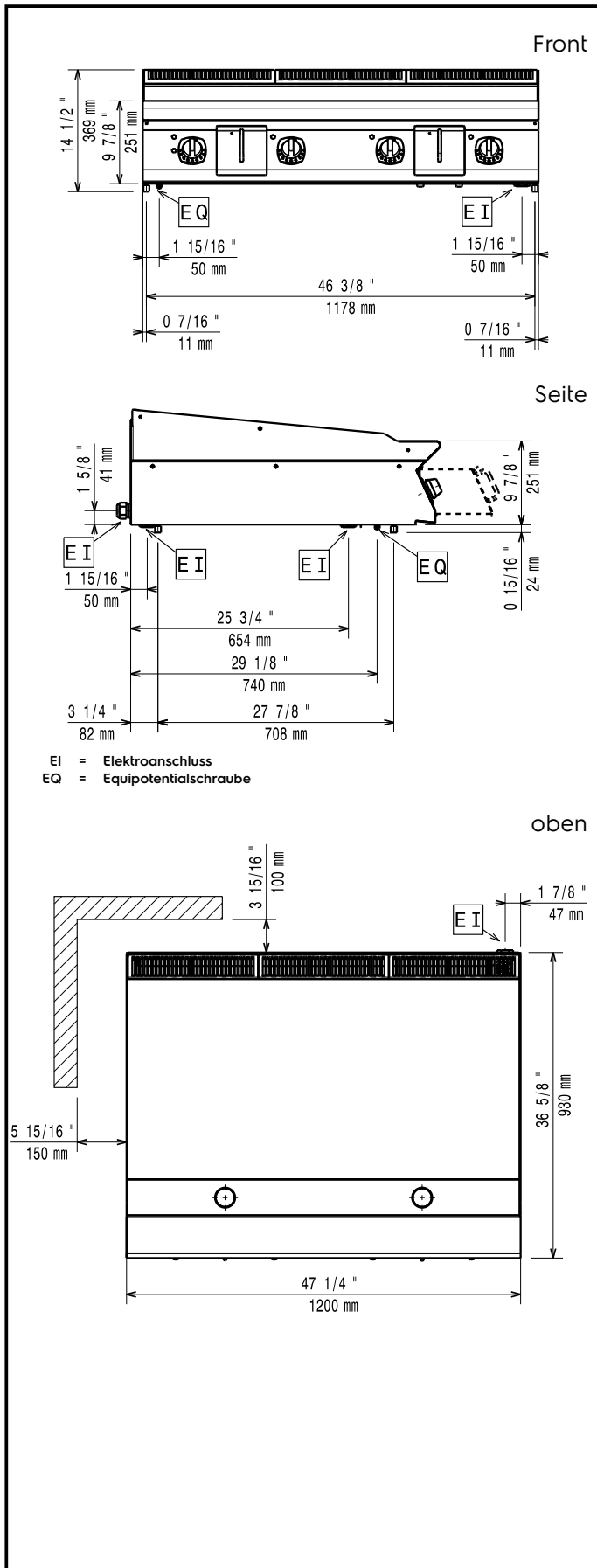
Serienmäßiges Zubehör

- 1 St. Schaber für Glatte Bratplatten PNC 164255

Optionales Zubehör

- Schaber für Glatte Bratplatten PNC 164255
- Träger für Brückeninstallation, 1200 mm PNC 206139
- Träger für Brückeninstallation, 1400 mm PNC 206140
- Träger für Brückeninstallation, 1600 mm PNC 206141
- RÜCKS. HANDLAUF 1200 MM - MARINE PNC 206309
- Wasserablauf für HP Grillplatten PNC 206345
- - NOT TRANSLATED - PNC 206455
- Front-Handlauf, 1200 mm PNC 216049
- Front-Handlauf, 1600 mm PNC 216050

Genehmigung: _____



Elektrisch

Netzspannung:	380-400 V/3 ph/50-60 Hz
Vorbereitet für:	
Gesamt-Watt	20 kW

Schlüsselinformation

Außenabmessungen, Länge:	1200 mm
Außenabmessungen, Tiefe:	930 mm
Außenabmessungen, Höhe:	250 mm
Nettogewicht:	150 kg
Versandgewicht:	191 kg
Versandhöhe:	580 mm
Versandlänge:	1010 mm
Versandtiefe:	1260 mm
Versandvolumen:	0.74 m ³
Konfiguration	Oben
Garflächenlänge:	1194 mm
Garflächentiefe:	610 mm

If appliance is set up or next to or against temperature sensitive furniture or similar, a safety gap of approximately 150 mm should be maintained or some form of heat insulation fitted.